

Aperçu d'impression: Borne à fusible avec porte fusible pivotant; pour cartouches type G 5 x 20 mm; sans affichage de défaut - Numéro d'article: 281-611

WAGO® online catalog / eShop

Borne à fusible avec porte fusible pivotant; pour cartouches type G 5 x 20 mm; sans affichage de défaut

Numéro d'article: 281-611



Borne à fusible avec porte fusible pivotant; pour cartouches type G 5 x 20 mm; sans affichage de défaut

Marquages

RoHS ✓
Compliant

Dates commerciales

Fournisseur	WAGO
Réf. article fournisseur	281-611
GTIN / EAN	4045454614591
Sommaire	1
Unité d'emballage	50
Numéro d'article client	

Commentaires

Remarque de sécurité 1: La tension nominale et le courant sont déterminés par le fusible.

Données techniques

Autres

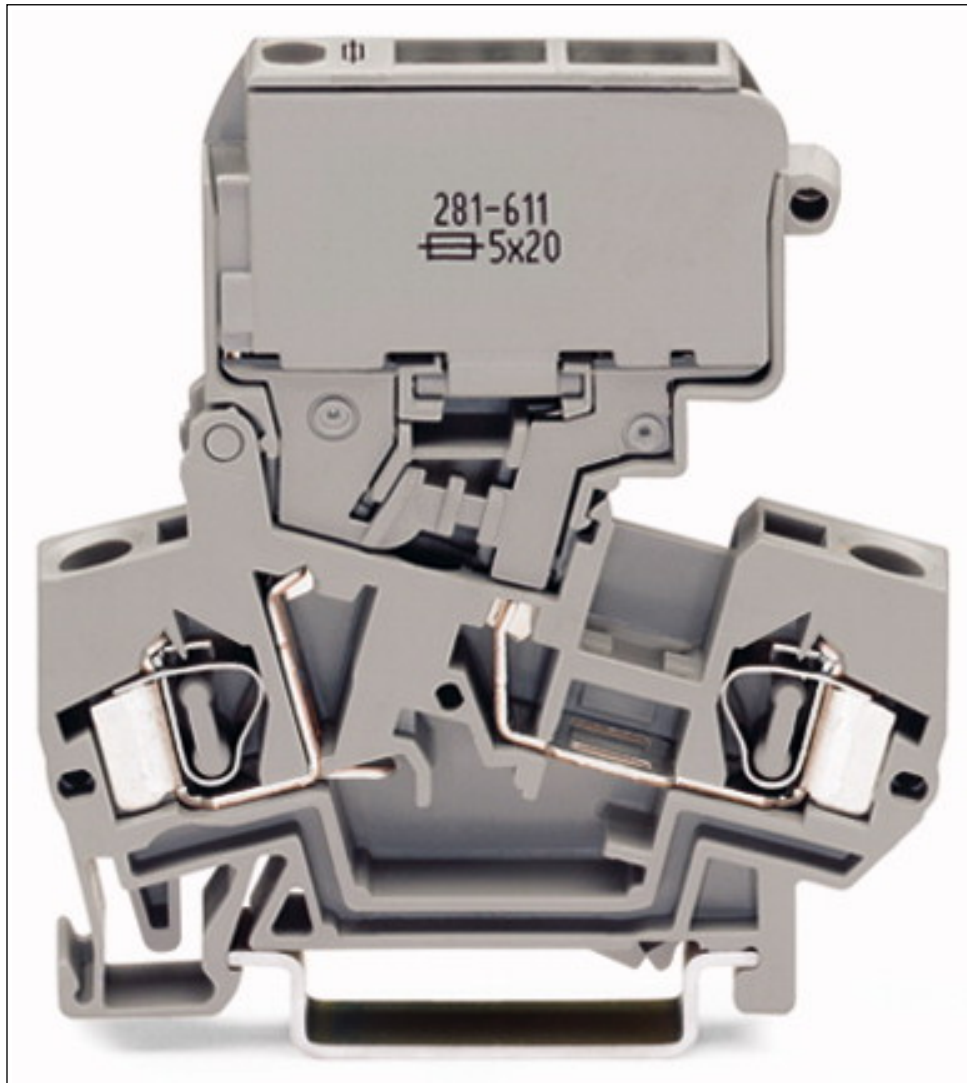
Nombre total des points de serrage	2
Nombre total des potentiels	2
Couleur	gris
Degré de pollution (1)	3
Tension de référence EN (1) [V]	800 [V]
Surtension transitoire de référence (1) [kV]	8 [kV]
Courant nominal (1) [A]	10 [A]
Type de connexion (1)	CAGE CLAMP®

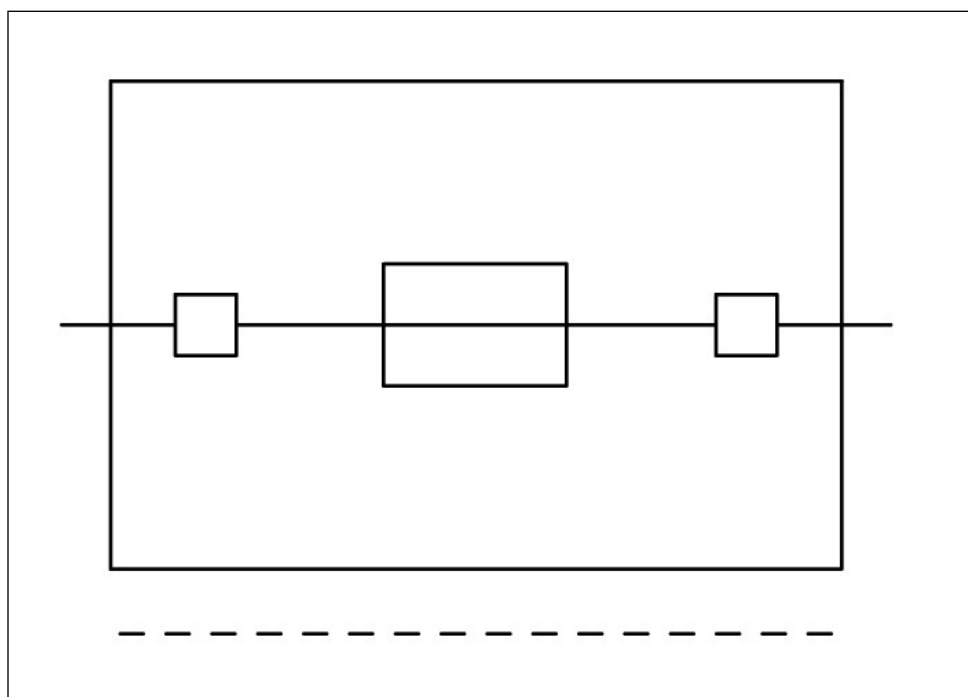
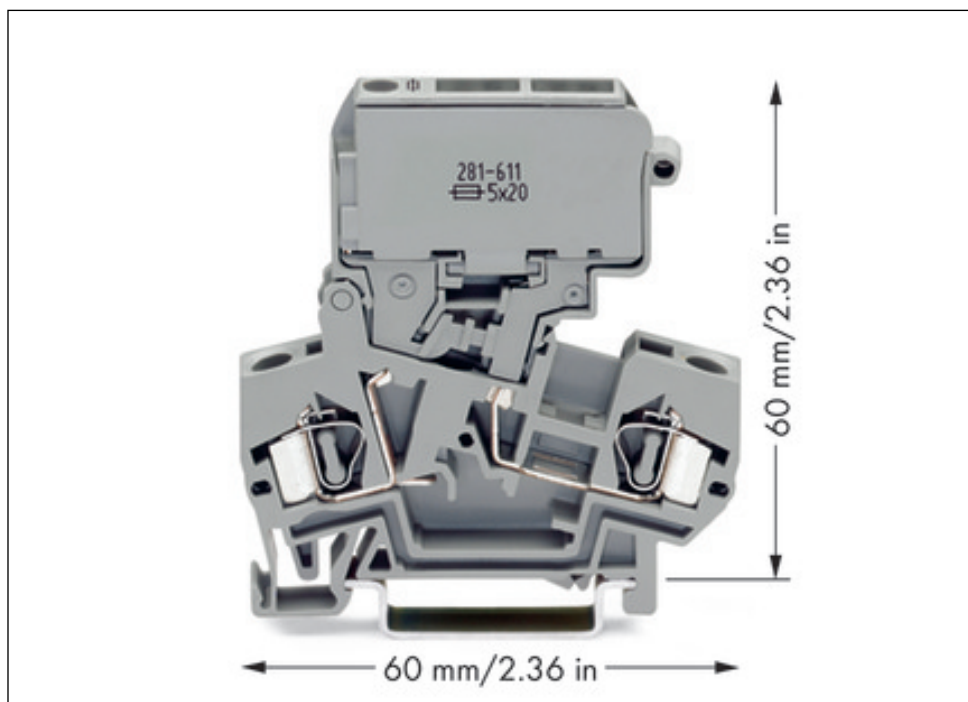
Aperçu d'impression: Borne à fusible avec porte fusible pivotant; pour cartouches type G 5 x 20 mm; sans affichage de défaut - Numéro d'article: 281-611

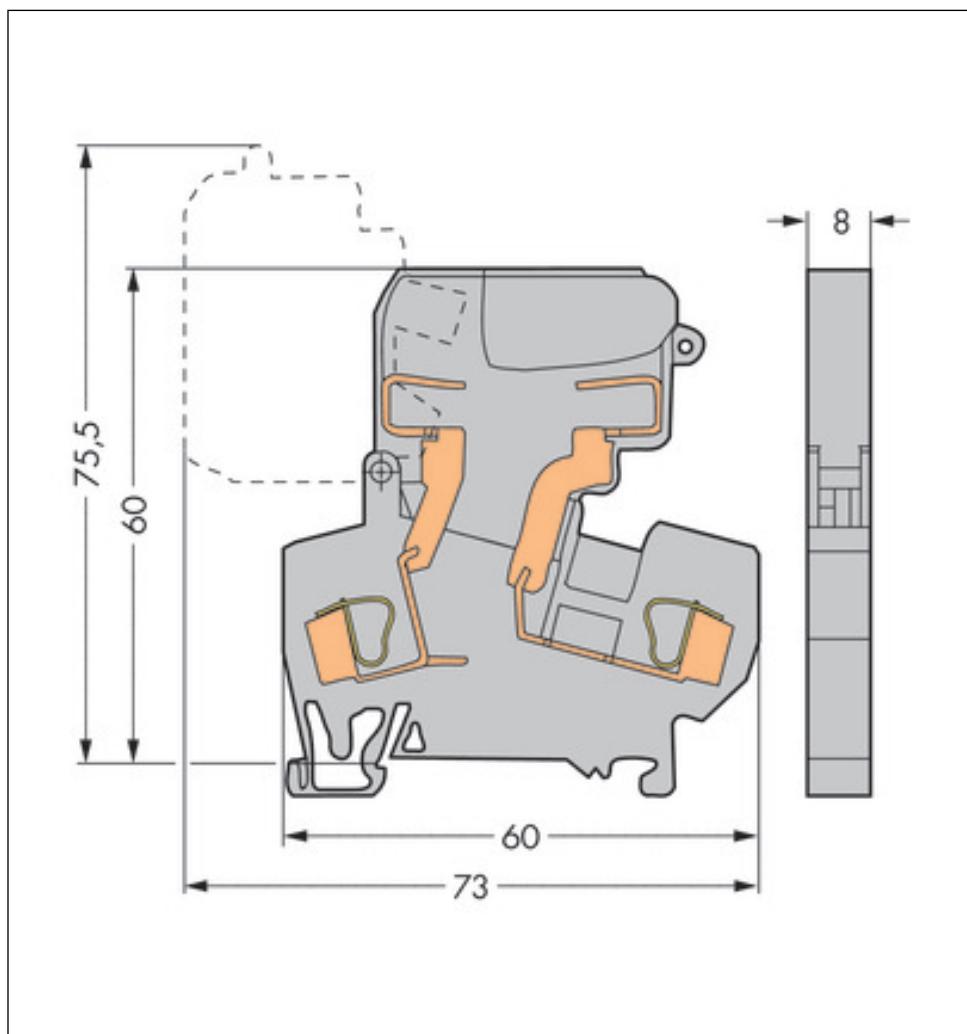
Données techniques	
<i>rigide, raccordement possible</i>	<i>0.08 ... 4 mm² / 28 ... 12 AWG</i>
<i>souple, raccordement possible</i>	<i>0.08 ... 4 mm² / 28 ... 12 AWG</i>
<i>Longueur de dénudage</i>	<i>9 ... 10 mm / 0.35 ... 0.39 in</i>
<i>Type de câblage</i>	<i>câblage frontal</i>
<i>Mode de construction</i>	<i>type incliné</i>
<i>Niveau de marquage</i>	<i>Marquage central</i>
<i>Matière isolante</i>	<i>Polyamide 66 (PA 66)</i>
<i>Charge calorifique [MJ]</i>	<i>0.327 [MJ]</i>
<i>Poids [g]</i>	<i>environ 17.32 [g]</i>
<i>Largeur</i>	<i>8 mm / 0.315 in</i>
<i>Hauteur [mm]</i>	<i>60 [mm]</i>
<i>Hauteur à partir du niveau supérieur du rail</i>	<i>60 mm / 2.362 in</i>
<i>Profondeur</i>	<i>60 mm / 2.362 in</i>
<i>Type de montage</i>	<i>Rail DIN 35</i>

Aperçu d'impression: Borne à fusible avec porte fusible pivotant; pour cartouches type G 5 x 20 mm; sans affichage de défaut - Numéro d'article: 281-611

Photos & dessins







Adresse

WAGO Kontakttechnik GmbH & Co. KG

Hansastr. 27

32423 Minden

Telefon: 0571/887-0

Fax: 0571/887-169

<http://www.wago.com>

© WAGO Kontakttechnik GmbH & Co. KG

Technische Änderungen und Irrtümer vorbehalten.