



Chauffage des locaux commerciaux et industriels.

Caractéristiques

IP24.

Carcasse fabriquée en tôle d'acier peinte couleur anthracite RAL 7032.

Fourni avec support pour fixation murale permettant d'orienter l'aérothème du haut vers le bas et de droite à gauche.

Equipé d'un ventilateur hélicoïde silencieux soufflant sur des résistances blindées.

Le commutateur (CR-25), qui permet la sélection du mode de fonctionnement (arrêt; ventilation seule; chauffage petite puissance et chauffage grande puissance) ainsi que le thermostat permettant le contrôle de la température sont fournis séparément en accessoire.

Un interrupteur situé à l'arrière de l'aérothème permet au thermostat d'agir sur l'ensemble résistances/ventilateur ou uniquement sur les résistances (dans ce cas, le ventilateur fonctionne en permanence).

Protection thermique à réarmement manuel (RESET).



Support pour fixation murale (inclus sur l'aérothème).



Possibilité d'orientation haut/bas et droite/gauche facilitant ainsi la distribution de chaleur.



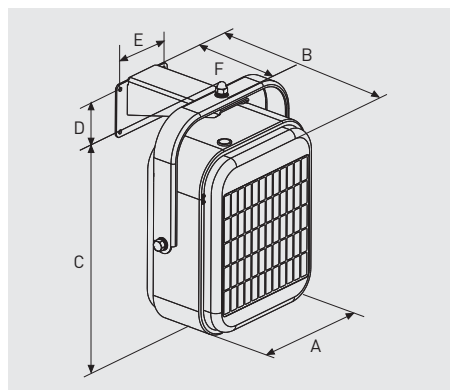
Ligne d'assemblage.

CARACTÉRISTIQUES TECHNIQUES

Modèle	Tension 50 Hz (V)	Puissance totale (W)	Puissance chauffage (W)	Intensité maxi (A)	Vitesse (tr/mn)	Débit maxi (m³/h)	Niveau sonore* (dB(A))	Augmentation de température (°C)	Classe de protection	Vitesse d'air au soufflage (m/s)	Poids (kg)	Couleur
EC-3N	230	3033	1500/3000	13	1300	350	43	26	IP24	2	9,7	Gris
EC-5N	3N AC 400	5033	2500/5000	7,2	1300	450	43	33	IP24	2,3	9,7	Gris
EC-9N	3N AC 400	9050	4500/9000	13	1300	800	49	33	IP24	2,4	15	Gris
EC-12N	3N AC 400	12040	6000/12000	17,3	1370	1.100	50	32	IP24	3,3	17	Gris
EC-15N	3N AC 400	15040	7500/15000	21,7	1370	1.100	50	40	IP24	3,3	17	Gris

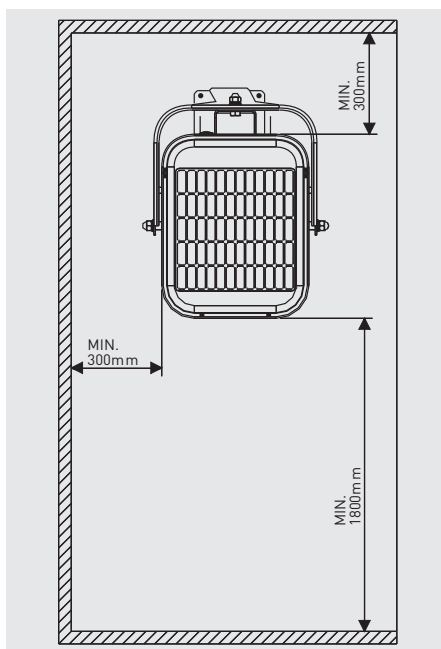
* Pression sonore mesurée à 1,5m, aérothème posé sur le sol.

DIMENSIONS (mm)



Modèle	A	B	C	D	E	F
EC-3N	370	300	450	85	120	220
EC-5N	370	300	450	85	120	220
EC-9N	450	375	565	112	152	294
EC-12N	450	460	565	112	152	294
EC-15N	450	460	565	112	152	294

INSTALLATION



(Distances mini à respecter pour installation murale)

ACCESSOIRES: COMMANDES DÉPORTÉES



CR-25

Boîtier de sélection du mode de fonctionnement et de la puissance de chauffe des EC-N (arrêt; ventilation seule; chauffage petite puissance et chauffage grande puissance).

CR-25
Dimensions LxAxH (mm):
80x57x120



TR-1N

Thermostat pour contrôle de fonctionnement des aérothermes EC-3N, EC-5N et EC-9N.

TR-1N
Dimensions LxAxH (mm):
113x75x154



TR-2

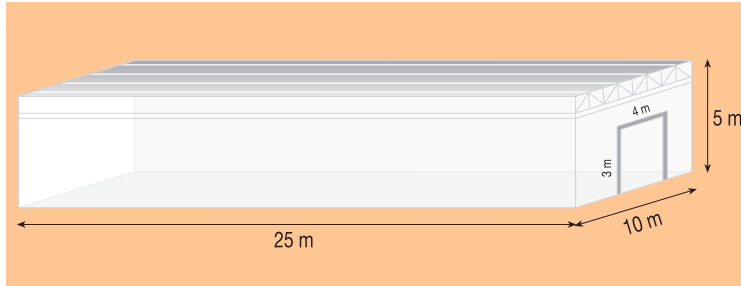
Thermostat à 2 étages pour contrôle de fonctionnement des aérothermes EC-12N et EC-15N en fonction de la température ambiante et de la puissance de chauffe.

Chaque boîtier peut contrôler en série jusqu'à 5 appareils identiques.

TR-2
Dimensions LxAxH (mm):
113x75x154

DÉTERMINATION DE LA PUISSANCE NÉCESSAIRE

Supposons que le lieu dans lequel nous devons installer le système de chauffage mesure 25 m x 10 m, possède une hauteur sous plafond de 5 m, dispose d'une porte d'accès de 4 m de large et de 3 m de haut, et que les murs et le plafond soient moyennement isolés. La température minimum enregistrée à l'intérieur est de 5°C et nous souhaitons atteindre une température de confort de 15°C (voir norme NBE CT-79).



La détermination des besoins en matière de chauffage fait appel à des calculs sophistiqués qui tiennent compte du type d'isolation, des coefficients de transmission des matériaux, de l'épaisseur des murs, du nombre de personnes, du nombre de machines génératrices de chaleur, etc. Il est parfois impossible de déterminer toutes ces données avec exactitude, mais l'expérience montre que, pour un entrepôt moyennement isolé, il faut 1,5 W par mètre cube de volume pour augmenter la température de 1 degré. Dans le cas d'un entrepôt très bien isolé, 1 W suffit.

Dans le cas du local que nous avons pris pour exemple, étant donné ses dimensions, la puissance nécessaire serait de :

$$25 \times 10 \times 5 \times 1,5 = 18.750 \text{ W}$$

Nous y installerions 1 aérothermes muraux modèle EC-5 N, 2 sur chacun des murs de 25 m, de manière équidistante.

LE PROBLÈME DE LA STRATIFICATION

Les locaux dont la hauteur de plafond est élevée posent un problème particulier, la stratification, dû à l'effet de convection: l'air chaud étant plus léger, il se déplace vers le plafond, à tel point que la température augmente de 3°C par mètre de hauteur (voir figure 1).

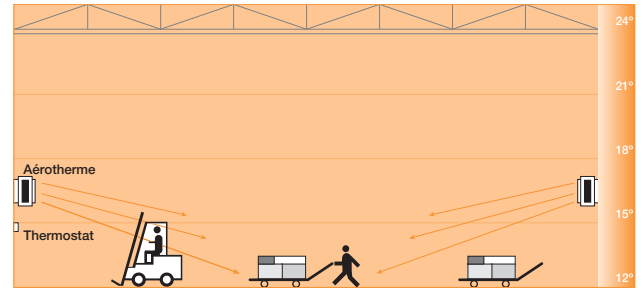


Figure 2

Dans le cas de notre exemple, pour atteindre 15°C au niveau des personnes, il faudrait que la température soit de 24°C au plafond, ce qui, en termes de consommation, nécessiterait l'installation de 9 000 W supplémentaires pour compenser l'effet de stratification, soit 50 % de plus que les besoins réels. À l'échelle d'un hiver, cela représente un gaspillage énorme, d'autant plus élevé que l'isolation de la toiture est mauvaise.

Pour éviter cet effet de stratification, la meilleure solution consiste à installer des ventilateurs de plafond HTB-150 N qui chassent l'air chaud vers le bas, le mélangent avec les couches d'air plus basses et uniformisent la température dans l'ensemble du local (voir figure 2).



Ventilateur de plafond HTB-150 N

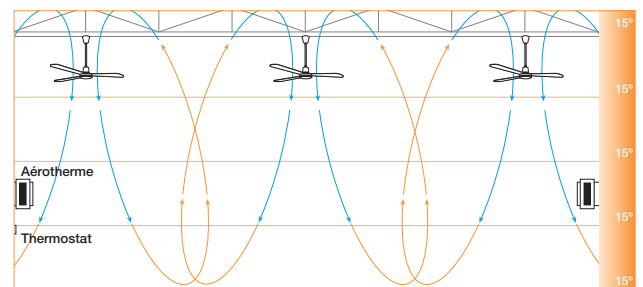


Figure 2

Tableau indicatif de la surface couverte par un ventilateur HTB-150 N en fonction de la hauteur

