

Fiche Technique

ECT11000/IRC



Marque	EREA
Numéro d'article	ECT11000/IRC
Code-EAN Barcode	5414503115386
Code	11538
Type de produit	Transformateur triphasé - faible courant d'appel
Tension primaire	3x 230V Δ -- 3x 400V Y+N
Tension secondaire	3x 400V Y+N
Puissance	11.000 VA
Normes	EN 61558-2-4

Propriétés générales

Applications	Pour les bornes de recharge électriques	Température ambiante maximale ta	40 °C
Classe de protection	Préparé pour classe de protection I	Classe de température transfo	B
Degré de protection	IP00	Finissage	Imprégnés sous vide et sous pression

Propriétés électriques

Fréquence	50-60 Hz	Efficacité η (regime)	97,5 %
Pertes à Vide Po	58 W	Pertes en charge Pcu (régime)	222 W
Rigidité diélectrique PRI-SEC	4500 Vac	Résistance d'isolement	200 MΩ
Rigidité diélectr. /la masse	2500 Vac	Propriété spécifique	Primaire non couplé, secondaire couplé en étoile
Chute de tension ΔU	2 %	Tension de court-circuit Ucc	-
Fusible PRI recommandé	C32A (3x230V Δ) C16A (3x400V Y+N)	Fusible SEC recommandé	C16A (3x400V Y+N)

Propriétés mécaniques

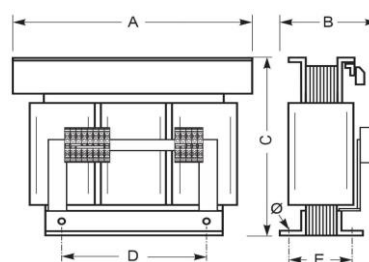
Connexion primaire	Connecteur Push-X 10mm ²
Connexion secondaire	Connecteur Push-X 10mm ²
Fixation	Profils-L avec trous de fixation

Boîtiers de Protection

Boîtier IP20	K20ECT/040
Boîtier IP23	K23ECT/040
Boîtier IP44	K44EI400/010

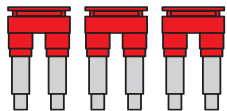
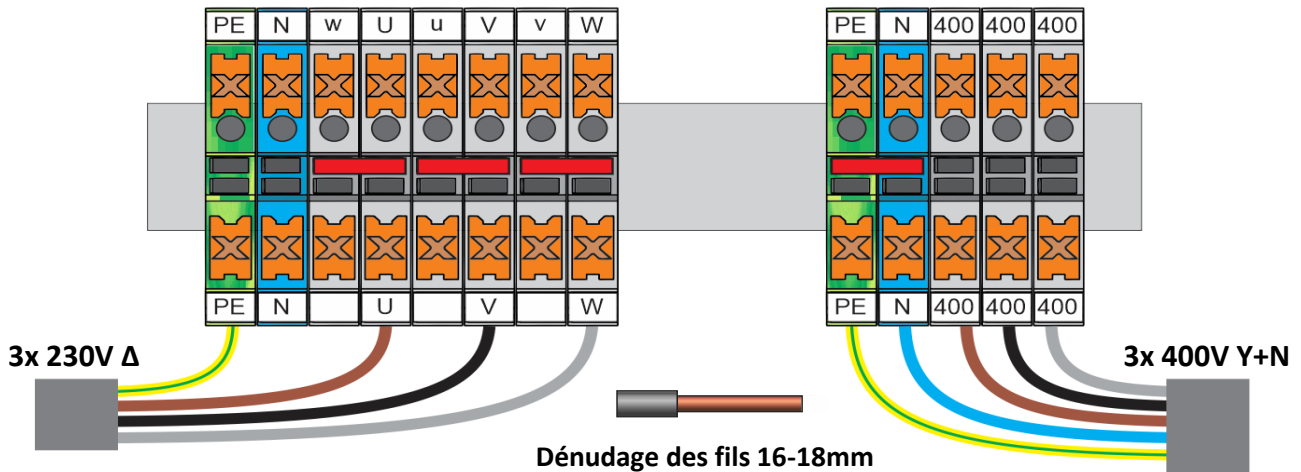
Dimensions/poids

Dimensions AxBxC	420x270x365 mm
Dimension D	280 mm
Dimension E	223 mm
Dimension Φ	11 mm
Poids	121 kg



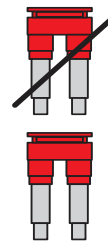
Schémas de raccordement ECT11000/IRC

3x 230V Δ → 3x 400V Y+N (Dy11)



Installez trois barrettes de jonction
pour fonctionnement primaire 3x 230V

(Les barrettes nécessaires sont inclus)



Retirer barrette de jonction
pour
mise à la terre IT

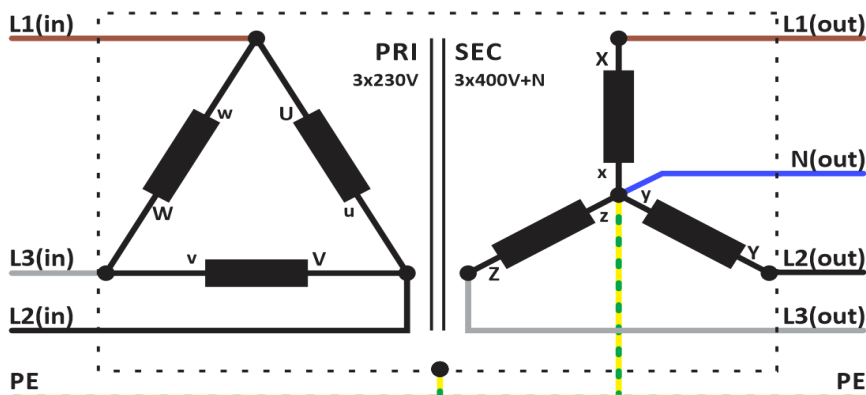


Placer barrette de jonction
pour
mise à la terre TT ou TN

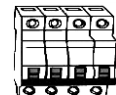
Fusible PRI
recommandé



3P C32A



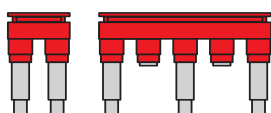
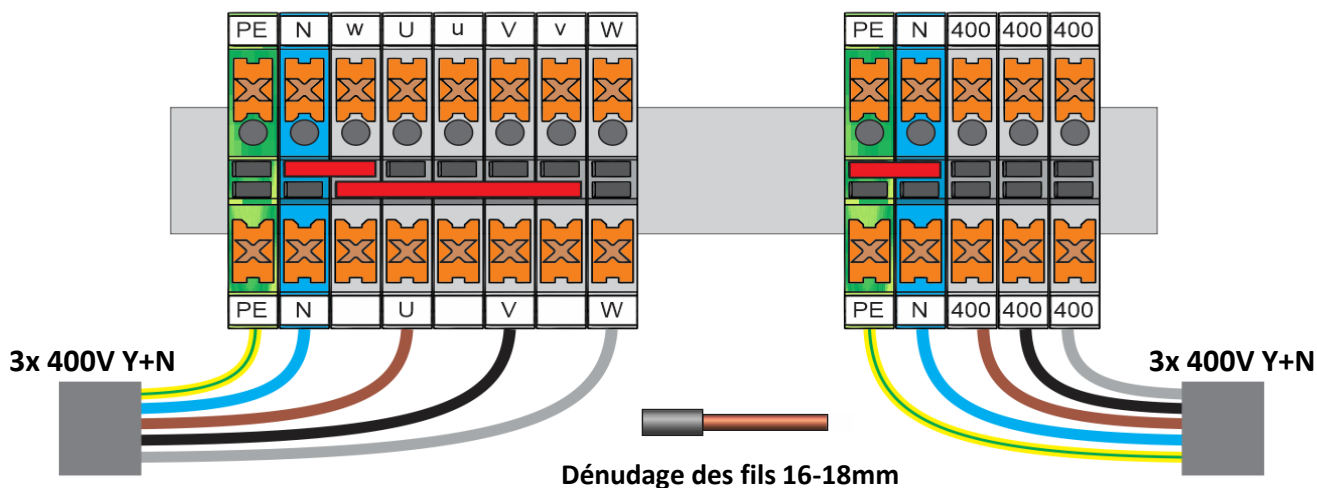
Fusible SEC
recommandé



4P C16A

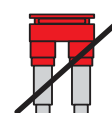
Schémas de raccordement ECT11000/IRC

3x 400V Y+N → 3x 400V Y+N (Yy0)



Installez deux barrettes de jonction pour fonctionnement primaire 3x 400V

(Les barrettes nécessaires sont inclus)

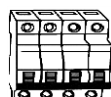


Retirer barrette de jonction pour mise à la terre IT

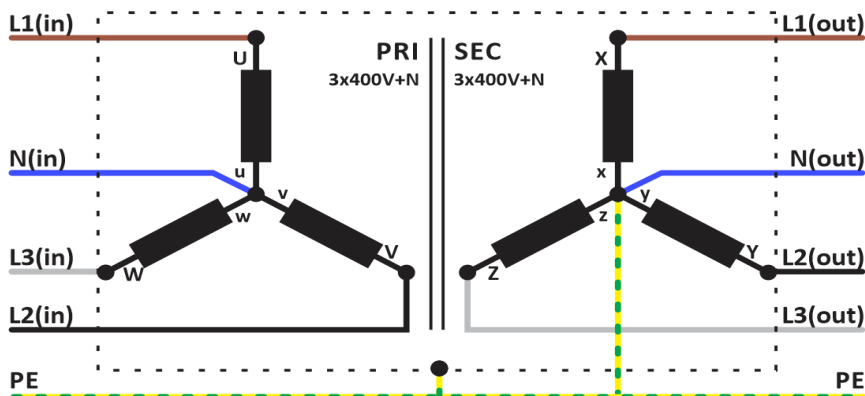


Placer barrette de jonction pour mise à la terre TT ou TN

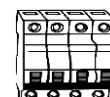
Fusible PRI recommandé



4P C16A



Fusible SEC recommandé



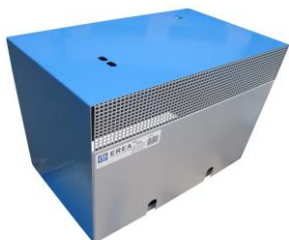
4P C16A



Accessoires ECT11000/IRC

Boîtier de protection IP20

K20ECT/040



Boîtier de protection IP23

K23ECT/040



Boîtier de protection IP44

K44EI400/010

