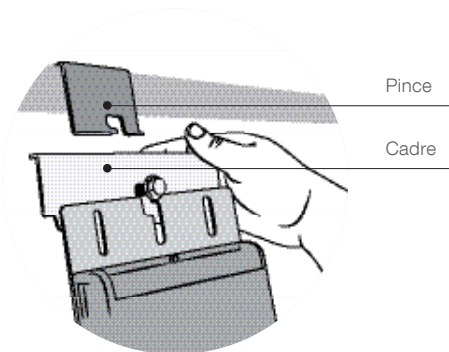
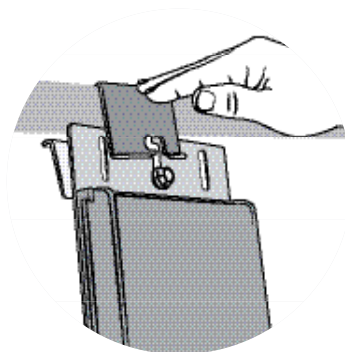


# Pince de montage Enphase®

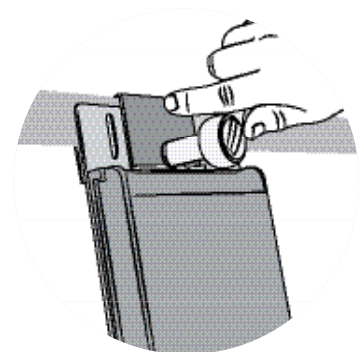
Une solution de connexion du cadre pour des installations plus rapides, plus faciles et plus économiques



**1** Placez la pince du cadre de montage sur le bord du cadre du module.



**2** Vissez la vis dans l'insert du support, puis glissez l'encoche du micro-onduleur au travers de la vis.



**3** Faites glisser l'ensemble sous la pince, puis déplacez-la légèrement vers la gauche. La vis maintient le cadre de support et la pince. La bride de fixation du micro-onduleur doit être à l'extérieur du cadre du module.

## Fonctionnalités

### Les micro-onduleurs Enphase sont directement compatibles avec les modules cadrés

- Permet de fixer les micro-onduleurs directement aux cadres des modules. Ceci simplifie considérablement la mise en place tant dans les systèmes résidentiels que tertiaires
- Offerte en deux tailles compatibles avec la plupart des modules

### Des installations plus rapides

- Préparation au sol, puis transport des modules complets sur le toit pour une installation rapide et facile
- Connexion des micro-onduleurs en 3 étapes simples

### Un système plus économique

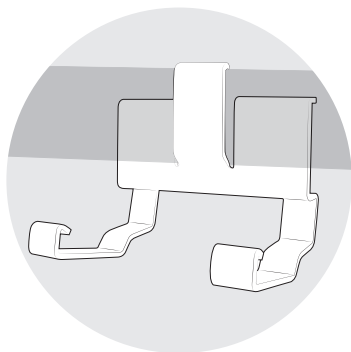
- Réduction des coûts liés aux matériaux, puisque ce système nécessite moins de composants que n'importe quelle autre solution
- Diminution du temps nécessaire à l'installation en connectant plus vite et plus efficacement

### Une fiabilité plus importante

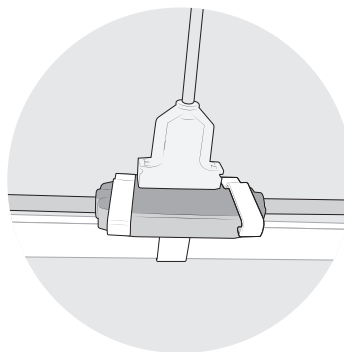
- Utilisation d'aluminium anodisé pour une pince de montage solide et non-oxydable
- Spécialement conçue pour les solutions d'Enphase Energy, leader mondial de micro-onduleurs

# Support de connecteur Enphase®

Une solution efficace pour la fixation du système de câblage Engage



**1** Positionnez le support de connecteur en fonction de la position du micro-onduleur.



**2** Clipsez le connecteur du câble Engage.

## Fonctionnalités

### Gestion des câbles sans rail additionnel

- Fixe proprement le système de câblage Engage aux cadres des modules
- Convient à tous les modules

### Des installations plus rapides

- Clipsage au sol, puis transport des modules complets sur le toit pour une installation rapide et facile

### Un système plus économique

- Une solution à composant unique pour gérer les câbles, permettant des installations moins onéreuses
- S'utilise sur des systèmes sans rail

### Une fiabilité plus importante

- Composé d'aluminium anodisé pour un support solide et non oxydable
- Spécialement conçu pour les solutions et câblage d'Enphase Energy, leader mondial de micro-onduleurs