

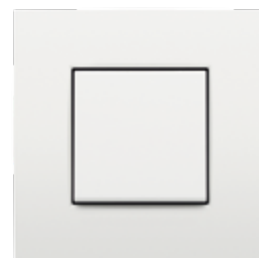
Interrupteur va-et-vient

SOCLE



170-01605

Avec bornes automatiques et griffes



SET DE FINITION



	100-61105		101-61105		102-61105
	104-61105		121-61105		122-61105
	123-61105		124-61105		154-61105
	157-61105		161-61105		200-61105
	220-61105		221-61105		

SET DE FINITION AVEC PORTE-ÉTIQUETTE TRANSPARENT



	100-60905		101-60905		102-60905
	104-60905		121-60905		122-60905
	123-60905		124-60905		154-60905
	157-60905		161-60905		200-60905
	220-60905		221-60905		

SET DE FINITION AVEC VOYANT TRANSPARENT (VOIR ACCESSOIRES POUR ÉLÉMENTS D'ÉCLAIRAGE À LED)



	100-60005		101-60005		102-60005
	104-60005		121-60005		122-60005
	123-60005		124-60005		154-60005
	157-60005		161-60005		200-60005
	220-60005		221-60005		

APPAREIL COMPLET AVEC BORNES AUTOMATIQUES ET GRIFFES



	100-61608		101-61608
--	-----------	--	-----------

SET DE FINITION POUR COMMANDE DE VENTILATION COMMANDÉE MÉCANIQUEMENT



	100-61106		101-61106		102-61106
	104-61106		121-61106		122-61106
	123-61106		124-61106		154-61106
	157-61106		161-61106		200-61106
	220-61106		221-61106		

10 A
250 Vac



AVANTAGES

Fils qui restent solidement en place

- le fil reste solidement en place, grâce à la borne automatique de grande qualité et à longue durée de vie, testée selon la norme
- le déverrouillage des conducteurs est situé à l'avant dans tous les mécanismes, le câblage ne peut donc pas appuyer sur le déverrouillage lorsqu'il est repoussé dans la boîte d'encastrement et les fils ne peuvent donc pas se détacher

Installation plus rapide et plus facile

- toutes les bornes automatiques sont situées dans la partie supérieure du socle :
 - de sorte que tous les fils peuvent être coupés et dénudés à la même longueur
 - de sorte qu'il subsiste un dégagement plus grand sous le mécanisme pour plier facilement les fils et placer le mécanisme dans la boîte d'encastrement, sans que le câblage ne repousse le mécanisme vers le haut

Qualité Niko

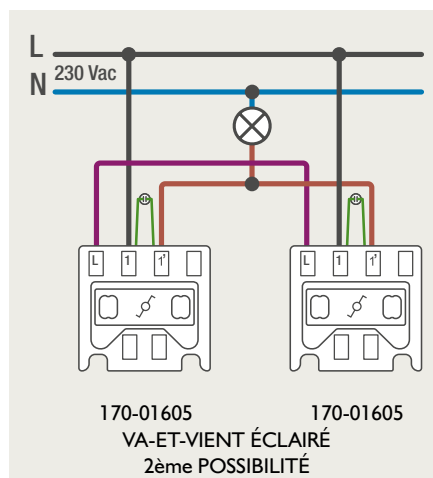
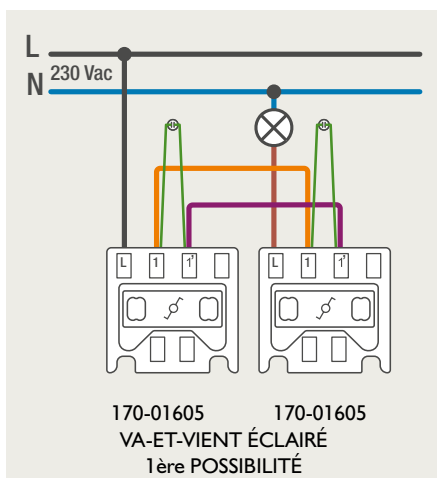
- longue durée de vie, car la borne automatique reste dans les limites de la norme en cas d'échauffement et de chute de tension.
- le socle métallique reste bien en place, même sur des murs inégaux, ne se rompt pas et n'est pas soumis à la fissuration sous tension (petites fissures)
- de solides griffes métalliques à grande profondeur d'engrènement (31 mm) restent en place lors du montage et peuvent être vissées solidement, de manière que les prises de courant restent ultérieurement bien en place dans le mur et que les mécanismes ne se positionnent pas de travers

Données techniques

puissance	<ul style="list-style-type: none"> • 10 AX/250 Vac
dimensions du socle	<ul style="list-style-type: none"> • 71 mm x 73 mm x 29 mm (l x L x H)
type de connexion filaire	<ul style="list-style-type: none"> • bornes automatiques
fonction	<ul style="list-style-type: none"> • interrupteur • contacts cubiques en argent (sans cadmium) montés en forme de croix
	<ul style="list-style-type: none"> • les alvéoles sont équipées de bornes automatiques pour fixer les fils
	<ul style="list-style-type: none"> • toutes les bornes de raccordement dans la partie supérieure du socle • fil jusqu'à 2 x 2,5 mm² par borne de raccordement
	<ul style="list-style-type: none"> • longueur de dénudation 12 mm • indication ineffaçable à l'arrière : longueur de dénudation et schéma de raccordement • indication ineffaçable à l'avant : désignation des bornes et symbole de commutation
méthode de fixation	<ul style="list-style-type: none"> • griffes s'ouvrant par serrage de vis munies d'une tête de vis mixte (Pz1 ou encoche 1 x 5 mm), pour la fixation dans la boîte d'encastrement munie de surfaces d'engrènement • profondeur d'engrènement des griffes : 31 mm • les griffes peuvent être repoussées dans leur position initiale • les griffes peuvent être écartées à l'aide d'un tournevis

	<ul style="list-style-type: none"> montage simple et rapide d'un ou de plusieurs mécanismes en indiquant (ligne de craie, laser, ...) le milieu du support d'encastrement assemblage vertical à entraxe 60 mm en faisant glisser plusieurs socles l'un dans l'autre, ceux-ci se verrouillent automatiquement assemblage vertical à entraxe 71 mm à l'aide de rabats préformés dans la partie inférieure, en repliant les rabats vers l'intérieur sur une distance de 1 mm, les socles s'appuient l'un sur l'autre et l'entraxe reste assurée l'assemblage horizontal de plusieurs socles se fait rapidement et parfaitement à l'aide de queues d'aronde pliées vers le haut sur les côtés gauche et droit robustesse supplémentaire due au repliement des bords vers le haut sur la face extérieure du socle et au fléchissement vers l'intérieur
support d'encastrement	<ul style="list-style-type: none"> épaisseur du métal 1 mm galvanisé sur toutes les faces après découpe, également sur les faces découpées comprenant 4 encoches avec logement de vis de 7 mm comprenant 4 logements de vis (désignés par un symbole de vis) d'un diamètre de 3 mm pour montage sur des panneaux
	<ul style="list-style-type: none"> 4 ouvertures rectangulaires (7 x 2,5 mm) pouvant compenser un jeu de 1 à 1,2 mm, si la boîte d'encastrement dépasse du plafonnement, de manière que la plaque de recouvrement puisse s'intégrer parfaitement au mur
degré de protection	<ul style="list-style-type: none"> IP41 pour l'ensemble comprenant un mécanisme, un enjoliveur et une plaque de recouvrement
partie saillante	<ul style="list-style-type: none"> 8,5 mm
profondeur d'encastrement	<ul style="list-style-type: none"> 18 mm
matériau du socle	<ul style="list-style-type: none"> urée-formaldéhyde (UF) à haute résistance à la chaleur blanc RAL 9010 (par approximation)
élément d'éclairage	<ul style="list-style-type: none"> pourvu de 2 niches rectangulaires destinées à un élément d'éclairage niche gauche (vue de face) : encliquetage d'un élément d'éclairage à fils ou automatique arrière : évidements de forme arrondie pour contact direct de l'élément d'éclairage automatique avec le mécanisme

Schéma de raccordement



Interrupteur va-et-vient blanc bornes auto