

# Smart Energy Controller



## Performances supérieures

Rendement maximum 98.6%



## Installation facile

17 kg



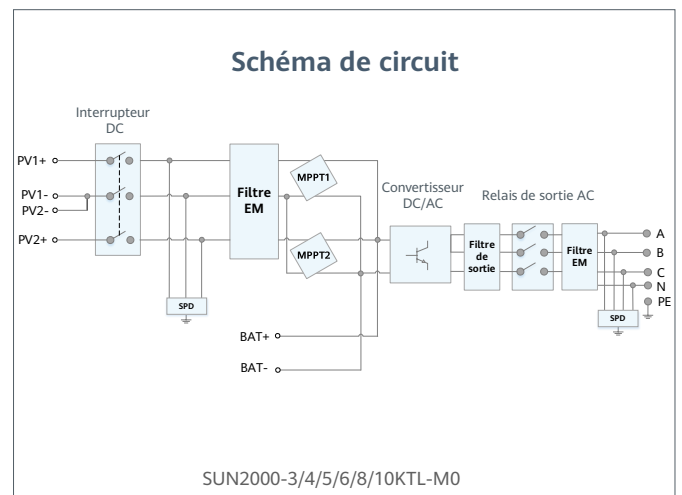
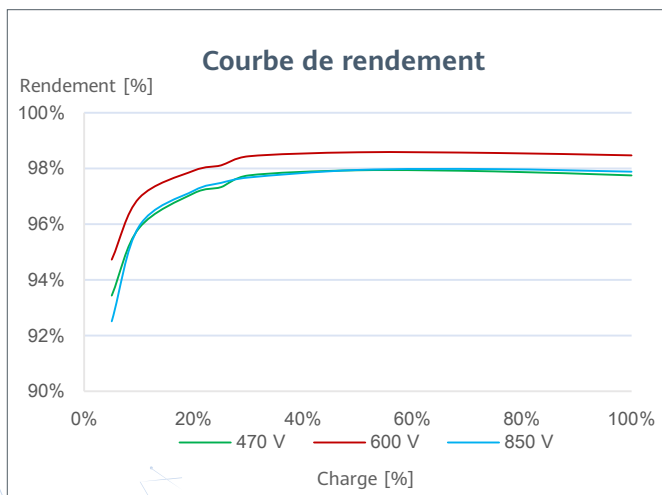
## Batterie prête

Interface batterie Plug & Play



## Sécurité et fiabilité

Protection contre les défaut d'arc (AFCI)



# SUN2000-3/4/5/6/8/10KTL-M0

## Spécifications Techniques

Spécifications techniques	SUN2000 -3KTL-M0	SUN2000 -4KTL-M0	SUN2000 -5KTL-M0	SUN2000 -6KTL-M0	SUN2000 -8KTL-M0	SUN2000 -10KTL-M0
---------------------------	---------------------	---------------------	---------------------	---------------------	---------------------	----------------------

### Rendement

Rendement max.	98.2%	98.3%	98.4%	98.6%	98.6%	98.6%
Rendement énergétique européen pondéré	96.7%	97.1%	97.5%	97.7%	98.0%	98.1%

### Entrée

Puissance DC max. recommandée	6,000 Wp	8,000 Wp	10,000 Wp	12,000 Wp	14,880 Wp	14,880 Wp
Tension d'entrée max. <sup>1</sup>	1,100 V					
Plage de tension de fonctionnement <sup>2</sup>	140 V ~ 980 V					
Tension de démarrage	200 V					
Plage de tension MPPT à pleine puissance	140 V ~ 850 V	190 V ~ 850 V	240 V ~ 850 V	285 V ~ 850 V	380 V ~ 850 V	470 V ~ 850 V
Tension nominale d'entrée	600 V					
Courant d'entrée max. par MPPT	11 A					
Courant de court-circuit max par MPPT	15 A					
Nombre de trackers MPP	2					
Nombre max. d'entrées par MPPT	1					

### Sortie

Connexion au réseau	Triphasé					
Puissance nominale	3,000 W	4,000 W	5,000 W	6,000 W	8,000 W	10,000 W
Puissance apparente maximale	3,300 VA	4,400 VA	5,500 VA	6,600 VA	8,800 VA	11,000 VA <sup>3</sup>
Tension nominale de sortie	220 Vac / 380 Vac, 230 Vac / 400 Vac, 3W / N+PE					
Fréquence nominale AC	50 Hz / 60 Hz					
Courant de sortie maximal	5.1 A	6.8 A	8.5 A	10.1 A	13.5 A	16.9 A
Facteur de puissance réglable	0.8 capacitif ... 0.8 inductif					
Distorsion harmonique max.	≤ 3 %					

### Caractéristiques et protections

Dispositif de déconnexion DC	Oui
Protection anti-îlotage	Oui
Protection contre l'inversion de polarité DC	Oui
Contrôle d'isolement	Oui
Dispositif parafoudre DC <sup>4</sup>	Oui
Dispositif parafoudre AC <sup>4</sup>	Oui
Surveillance du courant résiduel	Oui
Protection contre la surintensité AC	Oui
Protection contre les courts-circuits AC	Oui
Protection contre la surtension AC	Oui
Protection contre les arcs de défaut	Oui
Récepteur de contrôle d'ondulation (Ripple control)	Oui
Communication DC MBUS avec optimiseur	Non

### Données générales

Plage de température de fonctionnement	-25 ~ + 60 °C (Déclassement au-dessus de 45°C à la puissance de sortie nominale)
Humidité relative de fonctionnement	0 %RH ~ 100 %RH
Altitude de fonctionnement	0 - 4,000 m (déclassement au-dessus de 3,000 m)
Refroidissement	Convection naturelle
Interface	Voyants LED; WLAN intégré + FusionSolar App
Communication	RS485; WLAN / Ethernet via Smart Dongle-WLAN-FE; 4G / 3G / 2G via Smart Dongle-4G (en option)
Poids (support de montage compris)	17 kg
Dimension (support de montage compris)	525 x 470 x 166 mm
Degré de protection	IP65
Consommation nocturne	< 5.5 W

### Conformité aux normes (plus disponible sur demande)

Sécurité	EN/IEC 62109-1, EN/IEC 62109-2
Normes de connexion au réseau	G98, G99, EN 50438, 50549-1, CEI 0-21, VDE-AR-N-4105, AS 4777, C10/11, ABNT, UTE C15-712, RD 1699, TOR D4, IEC61727, IEC62116, DEWA

<sup>\*1</sup> La tension d'entrée maximale est la limite supérieure de la tension continue. Toute tension CC d'entrée plus élevée endommagerait probablement l'onduleur.

<sup>\*2</sup> Toute tension d'entrée CC en dehors de la plage de tension de fonctionnement peut entraîner un dysfonctionnement de l'onduleur.

<sup>\*3</sup> C10 / 11: 10,000 VA

<sup>\*4</sup> Classe de protection compatible TYPE II selon EN / IEC 61643-11.

Spécifications techniques	SUN2000 -3KTL-M1	SUN2000 -4KTL-M1	SUN2000 -5KTL-M1	SUN2000 -6KTL-M1	SUN2000 -8KTL-M1	SUN2000 -10KTL-M1
---------------------------	---------------------	---------------------	---------------------	---------------------	---------------------	----------------------

### Rendement

Rendement max.	98.2%	98.3%	98.4%	98.6%	98.6%	98.6%
Rendement énergétique européen	96.7%	97.1%	97.5%	97.7%	98.0%	98.1%

### Entrée (PV)

Puissance DC max. recommandée	6,000 Wp	8,000 Wp	10,000 Wp	12,000 Wp	14,880 Wp	14,880 Wp
Tension d'entrée max. <sup>1</sup>	1,100 V					
Plage de tension de fonctionnement <sup>2</sup>	140 V ~ 980 V					
Tension de démarrage	200 V					
Tension nominale d'entrée	600 V					
Courant d'entrée max. par MPPT	11 A					
Courant de court-circuit max par MPPT	15 A					
Nombre de trackers MPP	2					
Nombre max. d'entrées par MPPT	1					

### Entrée (batterie)

Batterie compatible	Huawei Smart ESS LUNA2000 5~30kWh					
Plage de tension de fonctionnement	600 V ~ 980 V					
Courant de fonctionnement max	16A					
Puissance de charge max	10,000 W					
Puissance de décharge max	3,300 W	4,400 W	5,500 W	6,600 W	8,800 W	11,000 W

### Sortie (sur réseau)

Connexion au réseau	Triphasé					
Puissance nominale	3,000 W	4,000 W	5,000 W	6,000 W	8,000 W	10,000 W
Puissance apparente maximale	3,300 VA	4,400 VA	5,500 VA	6,600 VA	8,800 VA	11,000 VA <sup>3</sup>
Tension nominale de sortie	220 Vac / 380 Vac, 230 Vac / 400 Vac, 3W / N+PE					
Fréquence nominale AC	50 Hz / 60 Hz					
Courant de sortie maximal	5.1 A	6.8 A	8.5 A	10.1 A	13.5 A	16.9 A
Facteur de puissance réglable	0.8 capacitif ... 0.8 inductif					
Distorsion harmonique max.	≤ 3 %					

### Sortie (Fonction Back-up)

Puissance apparente max	3,300 VA					
Tension de sortie nominale	220 V / 230 V					
Courant de sortie max	15 A					
Facteur de puissance réglable	0.8 capacitif ... 0.8 inductif					

### Caractéristiques et protections

Dispositif de déconnexion DC	Oui
Protection anti-îlotage	Oui
Protection contre l'inversion de polarité DC	Oui
Contrôle d'isolement	Oui
Dispositif parafoudre DC <sup>4</sup>	Oui
Dispositif parafoudre AC <sup>4</sup>	Oui
Surveillance du courant résiduel	Oui
Protection contre la surintensité AC	Oui
Protection contre les courts-circuits AC	Oui
Protection contre la surtension AC	Oui
Protection contre les défauts d'arcs électriques	Oui
Contrôle de l'ondulation	Oui
Récupération PID intégré	Oui
Recharge batterie par le réseau	Oui

### Données générales

Plage de température de fonctionnement	-25 ~ + 60 °C (Déclassement au-dessus de 45°C à la puissance de sortie nominale)
Humidité relative de fonctionnement	0 %RH ~ 100 %RH
Altitude de fonctionnement	0 - 4,000 m (déclassement au-dessus de 3,000 m)
Refroidissement	Convection naturelle
Interface	Voyants LED; WLAN intégré + FusionSolar App
Communication	RS485; WLAN / Ethernet via Smart Dongle-WLAN-FE; 4G / 3G / 2G via Smart Dongle-4G (en option)
Poids (support de montage compris)	17 kg
Dimension (support de montage compris)	525 x 470 x 146.5 mm
Degré de protection	IP65
Consommation nocturne	< 5.5 W

### Compatibilité optimiseur

Optimiseur compatible DC MBUS	SUN2000-450W-P
-------------------------------	----------------

### Conformité aux normes (plus disponible sur demande)

Sécurité	EN/IEC 62109-1, EN/IEC 62109-2, IEC 62116
Normes de connexion au réseau	G98, G99, EN 50438, CEI 0-21, VDE-AR-N-4105, AS 4777, C10/11, ABNT, UTE C15-712, RD 1699, TOR D4, NRS 097-2-1, IEC61727, IEC62116, DEWA 2.0

### "Onduleur - SUN2000 - 5

<sup>\*1</sup> La tension d'entrée maximale est la limite supérieure de la tension continue. Toute tension CC d'entrée plus élevée endommagerait probablement l'onduleur.

<sup>\*2</sup> Toute tension d'entrée CC en dehors de la plage de tension de fonctionnement peut entraîner un dysfonctionnement de l'onduleur.

<sup>\*3</sup> C10 / 11: 10,000 VA

<sup>\*4</sup> Classe de protection compatible TYPE II selon EN / IEC 61643-11.