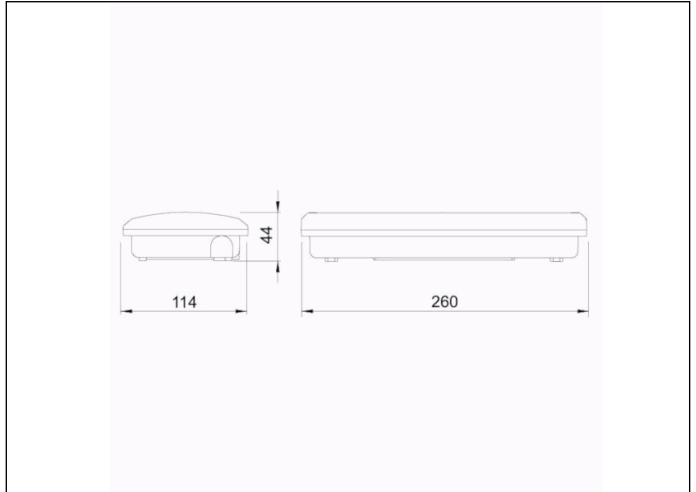


### Photo



### Dimensions



**Système de contrôle:** AutoTest

**Luminaire:** Luminaire Autonome

**Normes:** EN-60598-1,  
EN-60598-2-22, EN-62034

**Certification:** CE, ENEC



### Caractéristiques électriques

**Alimentation secteur:** 230V 50Hz<3.8W  
**Consommation mode permanent:** 3.8 W  
**Consommation mode non permanent:** 0.9 W  
**Température de fonctionnement:** 0-40°C  
**Lampe de secours:** 12 x LED 0.5W  
**Flux lumineux en mode secours:** 390 lm  
**Flux lumineux en mode permanent:** 235 lm  
**Batterie:** 3.2V-1.5Ah LFP

**Classe:** II  
**Mode:** NP/P  
**Facteur de puissance:** - %  
**Luminaire de Signalisation:** -  
**Température LED:** 4000°K  
**Autonomie:** 1 h  
**Télécommande:** Oui  
**Temps de charge:** 12 h

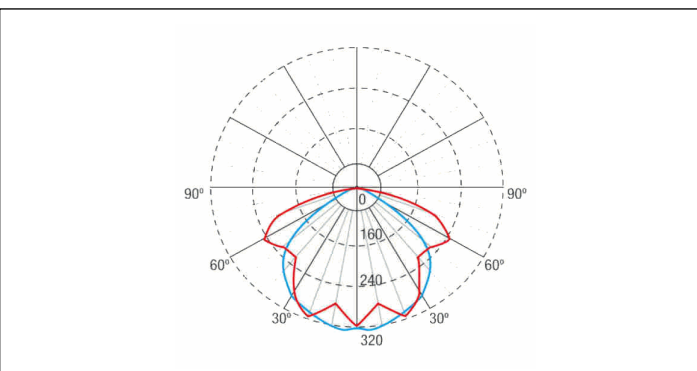
### Caractéristiques mécaniques

**Enveloppe:** Polycarbonate  
**Diffuseur:** Polycarbonate Transfresnel  
**Compatible pour montage sur surfaces inflammables:** Oui

**IP/IK:** IP44/IK07  
**Finition:** Blanc RAL9003  
**Poids:** 0,35KG

**Enveloppe ATEX:**

### Courbe photométrique



### Interdistances

**Hauteur d'installatio**



2,0 m	12,24 m	8,46 m
2,5 m	13,70 m	9,59 m
3,0 m	14,69 m	10,56 m
3,5 m	14,69 m	10,56 m

### Caractéristiques d'installation

Les luminaires permanents ont un pont sélecteur pour une fonction permanente / non permanente

Installation avec pré-plaque.

Possibilité d'installation:

Surface plafond / mur

Plafond encastré

Mur semi-encastré

Possibilité de connexion:

Câblage encastré

Câblage avec tube de surface (max M20)

### Caractéristiques de fonctionnement

Le luminaire dispose de LED d'état, qui indiquent:

État du circuit de charge de la batterie.

État de la batterie (durée)

Fonction d'état d'urgence.

Test d'état

Luminaire contrôlé par microprocesseur qui effectue des tests périodiques et automatiques .

Test fonctionnel tous les 7 jours.

Test de durée tous les 365 jours.

Le résultat du test est affiché dans les voyants d'état.

Entrée de télécommande qui permet:

Mettez-vous au repos en l'absence de réseau.

Redémarrez en état d'urgence en l'absence de réseau.

Allumage en état d'urgence (moins de 24 heures de charge).

Test d'autonomie manuel et à distance. (plus de 24 heures de charge).

Programmation du jour et de l'heure pour effectuer les tests.

Réinitialisation de l'état du luminaire.

### Données générales sur l'enveloppe

### Accessoires

**AMD0051**



ACC. EMP. DIANA FLAT TECHO  
BLANCO

**90091NMF**



PORTE ETIQUETTE ENCASTRE  
XENA/DIANA - PICTO NON INCLUS

**APE0065**



ACC. ENVOL. IP66 DIANA FLAT  
BLANCO

**APE144**



ACC. CAJA IP44 DIANA FLAT BLANCA

**AED0071**



( AED 0071 ) BOITIER SEMI-  
ENCASTREMENT MURAL - DIANA

**AMU8001**



CADRE UNIVERSELLE XENA/DIANA  
AMBIANCE (365X132MM)

**AIF001**



ACCESSOIRE INCLINAISON 45°  
DIANA/XENA FLAT

**AKF001**



ACC. PROT. IK10 FLAT DIANA/XENA  
FLAT

**AGV120**



GRILLE DE PROTECTION - DIANA -  
VENUS - AM - INSTALLATION  
PLAFOND ET MURAL