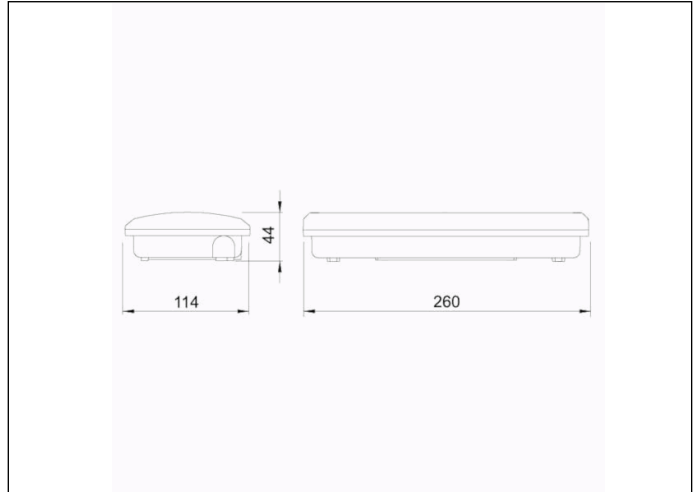


Photo



Dimensions



Système de contrôle: AutoTest

Luminaire: Luminaire
Autonome

Normes: EN-60598-1,
EN-60598-2-22, EN-62034,
CDC400

Certification: CE

Caractéristiques électriques

Alimentation secteur: 230V 50Hz<1.5W
Consommation mode permanent: - W
Consommation mode non permanent: 1.5 W
Température de fonctionnement: 0-40°C
Lampe de secours: 12 x LED 1W
Flux lumineux en mode secours: 795 lm
Flux lumineux en mode permanent: 400 lm
Batterie: 6.4V-1.5Ah LFP

Classe: II
Mode: NP
Facteur de puissance: - %
Luminaire de Signalisation: -
Température LED: 4000°K
Autonomie: 1 h
Télécommande: Oui
Temps de charge: 12 h

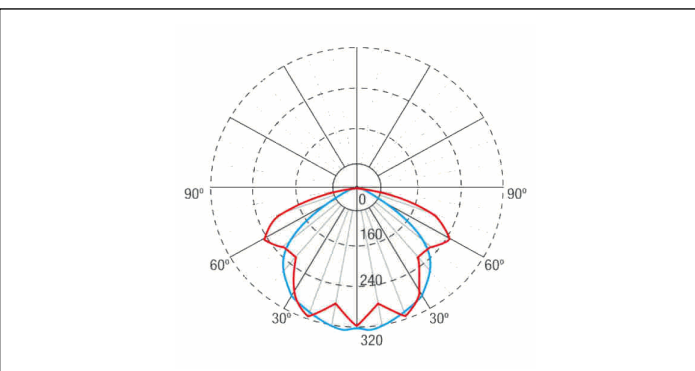
Caractéristiques mécaniques

Enveloppe: Polycarbonate
Diffuseur: Polycarbonate Transfresnel
Compatible pour montage sur surfaces inflammables: Oui

IP/IK: IP44/IK07
Finition: Blanc RAL9003
Poids: 0,62KG

Enveloppe ATEX:

Courbe photométrique



Interdistances

**Hauteur
d'installatio**

Hauteur d'installatio	12,75 m	8,77 m
2,0 m	12,75 m	8,77 m
2,5 m	15,94 m	10,96 m
3,0 m	17,63 m	12,25 m
3,5 m	19,02 m	13,35 m

Caractéristiques d'installation

Les luminaires permanents ont un pont sélecteur pour une fonction permanente / non permanente

Installation avec pré-plaque.

Possibilité d'installation:

Surface plafond / mur

Plafond encastré

Mur semi-encastré

Possibilité de connexion:

Câblage encastré

Câblage avec tube de surface (max M20)

Caractéristiques de fonctionnement

Le luminaire dispose de LED d'état, qui indiquent:

État du circuit de charge de la batterie.

État de la batterie (durée)

Fonction d'état d'urgence.

Test d'état

Luminaire contrôlé par microprocesseur qui effectue des tests périodiques et automatiques .

Test fonctionnel tous les 7 jours.

Test de durée tous les 365 jours.

Le résultat du test est affiché dans les voyants d'état.

Entrée de télécommande qui permet:

Mettez-vous au repos en l'absence de réseau.

Redémarrez en état d'urgence en l'absence de réseau.

Allumage en état d'urgence (moins de 24 heures de charge).

Test d'autonomie manuel et à distance. (plus de 24 heures de charge).

Programmation du jour et de l'heure pour effectuer les tests.

Réinitialisation de l'état du luminaire.

Données générales sur l'enveloppe

Accessoires

AMD0051



ACC. EMP. DIANA FLAT TECHO
BLANCO

90091NMF



PORTE ETIQUETTE ENCASTRE
XENA/DIANA - PICTO NON INCLUS

APE0065



ACC. ENVOL. IP66 DIANA FLAT
BLANCO

APE144



ACC. CAJA IP44 DIANA FLAT BLANCA

AED0071



(AED 0071) BOITIER SEMI-
ENCASTREMENT MURAL - DIANA

AMU8001



CADRE UNIVERSELLE XENA/DIANA
AMBIANCE (365X132MM)

AIF001



ACCESSOIRE INCLINAISON 45°
DIANA/XENA FLAT

AKF001



ACC. PROT. IK10 FLAT DIANA/XENA
FLAT

AGV120



GRILLE DE PROTECTION - DIANA -
VENUS - AM - INSTALLATION
PLAFOND ET MURAL